



**БУЛГАН АЙМГИЙН ЗАСАГ ДАРГЫН
ЗАХИРАМЖ**

2019 оны 04 сарын 04 өдөр

Дугаар A/183

Булган

Гүйцэтгэгчид гэрээ байгуулах
эрх олгох тухай


Монгол улсын “Төрийн болон орон нутгийн өмчийн хөрөнгөөр бараа, ажил, үйлчилгээ худалдан авах тухай” хуулийн 29 дүгээр зүйлийн 29.2 дахь заалтыг үндэслэн ЗАХИРАМЖЛАХ нь:

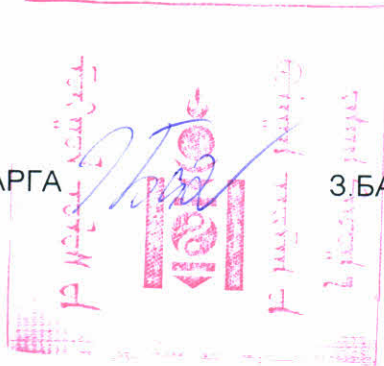
1. Байгаль хамгаалах сангийн хөрөнгө оруулалтаар хэрэгжих төсөл арга хэмжээнд тусгагдсан “Ундны ус ариутгах, хлоржуулалтын тоног төхөөрөмж” нийлүүлэх нийлүүлэгчийг сонгон шалгаруулах үнэлгээний хорооны 2019 оны 03 дугаар сарын 25-ны өдрийн хурлын зөвлөмжийн дагуу дээрх барааг нийлүүлэх нийлүүлэгчээр Улаанбаатар хотын “Ай вэй и зэт групп” ХХК-ийг сонгож 59 000 000 /тавин есөн сая/ төгрөгөөр гэрээ байгуулах эрхийг “Булган мээж” ОНӨХХК /Д.Очирбат/-т олгосугай.

2. Дээрх барааг нийлүүлэх нийлүүлэгчтэй холбогдох хууль, журмын хүрээнд гэрээ байгуулж, гүйцэтгэлд хяналт тавьж, хүлээн авахыг “Булган мээж” ОНӨХХК /Д.Очирбат/-д даалгасугай.

3. Хавсралтад заасан техникийн үзүүлэлтийн дагуу барааг холбогдох хууль, журам, стандартын дагуу гүйцэтгэж хүлээлгэн өгөхийг “Ай вэй и зэт групп” ХХК /С.Зоригт/-д үүрэг болгосугай.

4. Тус ажлыг хууль, журам, гэрээний дагуу Байгаль хамгаалах, нөхөн сэргээх арга хэмжээний сангаас санхүүжүүлэхийг нягтлан бодогч /Б.Очирсүрэн/-д зөвшөөрсүгэй.

ЗАСАГ ДАРГА  З.БАТЗОРИГ



D disk /toot/

20190180

ДАВСНЫ УУСМАЛААС ХЛОР ГАРГАН АВАХ ЭЛЕКТРОЛИЗИЙН ТӨХӨӨРӨМЖИЙН АЖИЛЛАГАА

Хоолны давсыг ашиглаж электролизийн аргаар натрийн гипохлоритын уусмал гаргах төхөөрөмж нь дараах хэсгүүдээс бүрдэнэ. Үүнд:

1. Давсны уусмал бэлтгэх хэсэг
2. Цэвэр ус нийлүүлэх хэсэг
3. Хянах самбар (төхөөрөмж удирдах хэсэг)
4. Халдваргүйжүүлэх уусмалын хэсэг
5. Ус халдваргүйжүүлэх хэсэг

1. Давсны уусмал бэлтгэх хэсэг

Дотроо холигчтой, давсны уусмал бэлтгэх саванд нэг талаас нь цэвэр ус оруулах бөгөөд дээд талаас нь хоолны давсыг тохирох хэмжээгээр нэмнэ. Тус сав нь дотроо усны хэмжээ мэдрэгчтэй бөгөөд энэхүү мэдрэгч нь электролизийн төхөөрөмжтэй шууд холбогдож, удирдагдан ажилладаг. Хоолны давсыг тус саванд тохирох хэмжээгээр хийсний дараа хянах самбарт ус болон давсыг холих хугацааг тохируулж, шаардлагатай давсны уусмалыг бэлтгэнэ. Бэлтгэсэн давсны уусмал нь хоолойгоор дамжин электролизийн төхөөрөмж руу орж хлорын уусмал үүсгэдэг.

Давсны уусмалын агууламж 5-10% байна.

- ❖ **Холигч саванд давсыг хийж байхдаа гадны биет оруулахгүй байх.** Хэрэв давс хийж байхдаа гадны биет /шавьж, шороо гэх мэт/ оруулсан тохиолдолд дамжуулах хоолой бөглөрөх эрсдэлтэй байдаг тул давсыг холигчид хийхээс бусад тохиолдолд холигчийн таглааг заавал хаалттай байлгана.
- ❖ **Давсны уусмалын агууламжийг 10 хувиас хэтрүүлэхгүй байх.** Давсны уусмалын агууламж хэт өндөр байх үед дамжих хоолойд давсны талст бий болж улмаар электролизийн төхөөрөмжийн үндэс болсон хлорын уусмал үүсгэж буй электропанелийг гэмтээдэг тул давсны уусмалын агууламжийг хянаж байх шаардлагатай.

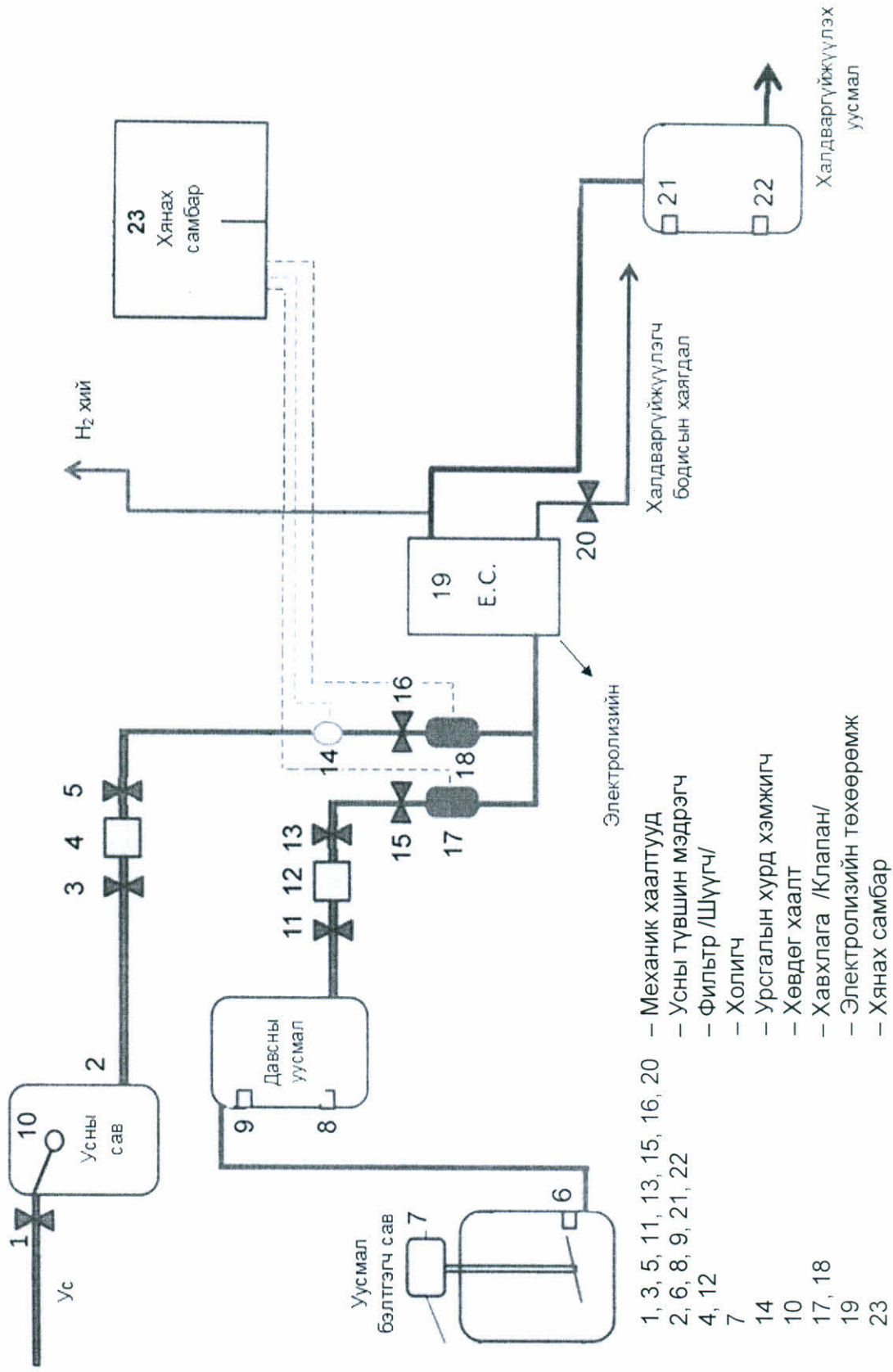
2. Цэвэр ус нийлүүлэх хэсэг

Электролизийн төхөөрөмж нь бүхэлдээ гурван хэсэгт цэвэр ус нийлүүлдэг.

- ❖ **Эхний хэсэг:** давсны уусмал бэлтгэхэд зориулагдсан цэвэр усны хоолой.
- ❖ **Хоёрдугаар хэсэг:** Хлорын уусмал гаргаж авах хэсэг буюу электролизийн урвалын хэсэг. Энэ хэсэг нь давсны уусмал, цэвэр усны нийлүүлэлтийг зэрэг хангасны үндсэн дээр хэвийн явагддаг.
- ❖ **Гуравдугаар хэсэг:** Халдваргүйжүүлэх ус буюу ундны усны хэсэг. Энэ хэсгийн ус нь шууд усан сан руу орох бөгөөд хэрэглэгчдэд шууд түгээнэ. Төхөөрөмжөөр гарган авсан хлорын уусмалыг тохирох хэмжээгээр нийлүүлдэг.

Анхаарах зүйлс:

- ❖ Хэсэг тус бүрт, шаардлагатай хэмжээгээр цэвэр ус орж буй эсэхэд тогтмол хяналт тавьж байх, шаардлагатай тохиолдолд цэвэр усны нийлүүлэлтийг нэмэгдүүлэх /бууруулах/ арга хэмжээ авах.
- ❖ Усны саванд нийлүүлэгдэж буй усны хаалтыг гараар тохируулдаг тул усны даралт байнга хэлбэлзэж байдаг. Зарим тохиолдолд ус халихад хүрдэг тул байнга хяналт тавих шаардлагатай.



- 1, 3, 5, 11, 13, 15, 16, 20 – Механик хаалтууд
- 2, 6, 8, 9, 21, 22 – Усны түвшин мэдрэгч
- 4, 12 – Филтр /Шүүгч/
- 7 – Холигч
- 14 – Урсгалын хурд хэмжигч
- 10 – Хөвдөг хаалт
- 17, 18 – Хавхлага /Клапан/
- 19 – Электролизийн төхөөрөмж
- 23 – Хянах самбар